

Turbo-Lux® 3

Anwendung

- Durchflussmessgerät für den Einsatz in Proberleitungen
- Zur Volumenstrommessung von Wasser von ortsfesten Wasserlöschanlagen
- FM, LPCB und VdS zugelassen



Technische Daten

Messprinzip Messblende als Wirkdruckgeber mit Schwebekörper-Nebenstrommessgerät

Eingang

- Nennweite
 - 2"/DN 50 (Ø 60,3 mm)
 - 2½"/DN 65 (Ø 73,0 mm)
 - 2½"/DN 65 (Ø 76,1 mm)
 - 3"/DN 80 (Ø 88,9 mm)
 - 4"/DN 100 (Ø 114,3 mm)
 - 6"/DN 150 (Ø 165,1 mm)
 - 6"/DN 150 (Ø 168,3 mm)
 - 8"/DN 200 (Ø 219,1 mm)
 - 10"/DN 250 (Ø 273,0 mm)
 - 12"/DN 300 (Ø 323,9 mm)
- Druckgrenze
 - 34,5 bar (500 psi) von DN 50 (2") ... DN 200 (8") - FM
 - 16 bar (232 psi) von DN 250 (10") ... DN 300 (12") - FM
 - 16 bar (232 psi), DN 50 (2") ... DN 200 (8") - LPCB, VdS
- Gehäusefestigkeit (Prüfdruck)
 - 69 bar (1000 psi) für 5 min. - FM
 - 40 bar (580 psi) für 5 min. - LPCB
 - 64 bar (928 psi) für 10 min. - VdS

Messgenauigkeit ±2,0 % vom Messbereichsendwert - FM
±5,0 % vom Messwert - LPCB
±2,5 % vom Skalenendwert - VdS

Einsatzbedingungen

- Temperaturgrenzen 4 °C ... 50 °C (39 °F ... 122 °F)
- Medium Wasser

Konstruktiver Aufbau

- Messblende
 - 2"/DN 50 ... 4"/DN 100 Gehäuserohr in Edelstahl mit gedrehter Nut
 - 6"/DN 150 ... 12"/DN 300 Gehäuserohr in Stahl lackiert mit gerollter Nut
- Wirkdruckentnahmerohr Messing
- Schwebekörper Edelstahl
- Nebenstromblende Edelstahl
- Filtersieb Edelstahl
- Dichtung NBR

Zulassungen FM-Zulassung PR455022
LPCB-Zertifikat Nummer 1385a
VdS G415006

Hinweise für die Anwendung

Die Verwendung der Durchflussmessgeräte ist zulässig mit den VdS anerkannten Rohrkupplungen der Hersteller Anvil, Jinan Meide (Typ 1G), Minimax, Mogdal, Tyco (Typ Grinell Mechanical und G-Fire Steel IPS) und Victaulic (mit Ausnahme der Rohrkupplungen Typ Style 77 und 009N).

Einbauhinweise

Vor und nach der Blende ist eine gerade Beruhigungstrecke in Abhängigkeit von der Nennweite (D) vorgesehen. Bei Einbau eines 90°-Bogens (unabhängig von der Richtung) ist eine Einlaufstrecke von min. 5 x D und eine Auslaufstrecke von min. 2 x D erforderlich (Abb.1). Die angeschlossenen Rohrleitungen müssen die gleiche Größe wie die Messblende haben.

- Eine Einlaufstrecke von 5 x D erfordert einen 90°-Bogen vor der Messblende.

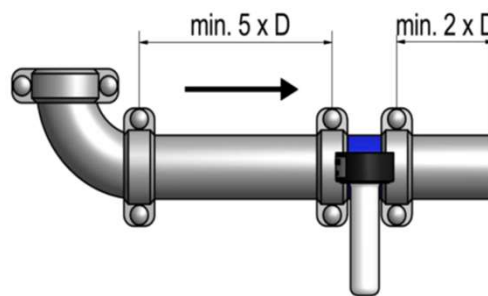


Abb.1 Einlaufstrecke und Auslaufstrecke mit 5 x D bei der Verwendung eines Rohrbogen

- Eine Einlaufstrecke von min. 10 x D ist erforderlich, wenn ein Ventil, eine Pumpe oder ein T-Stück-Rohr vormontiert wird, wobei min. 5 x D als gerade Einlaufstrecke unmittelbar vor der Messblende zur Verfügung stehen muss.

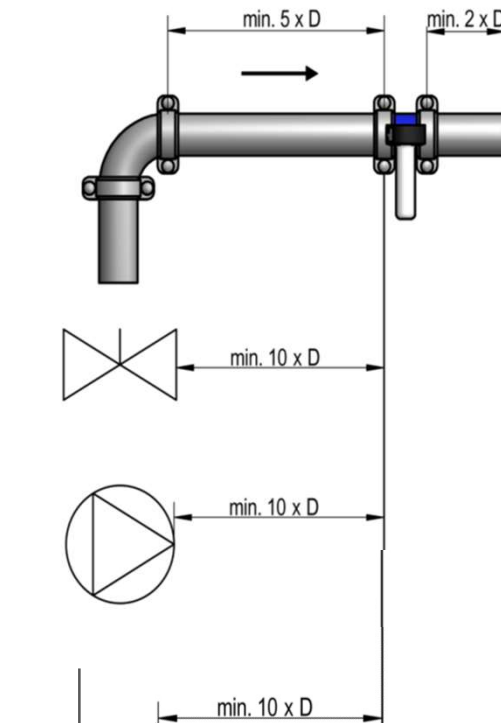


Abb. 2 Einlaufstrecke und Auslaufstrecke

Abmessungen

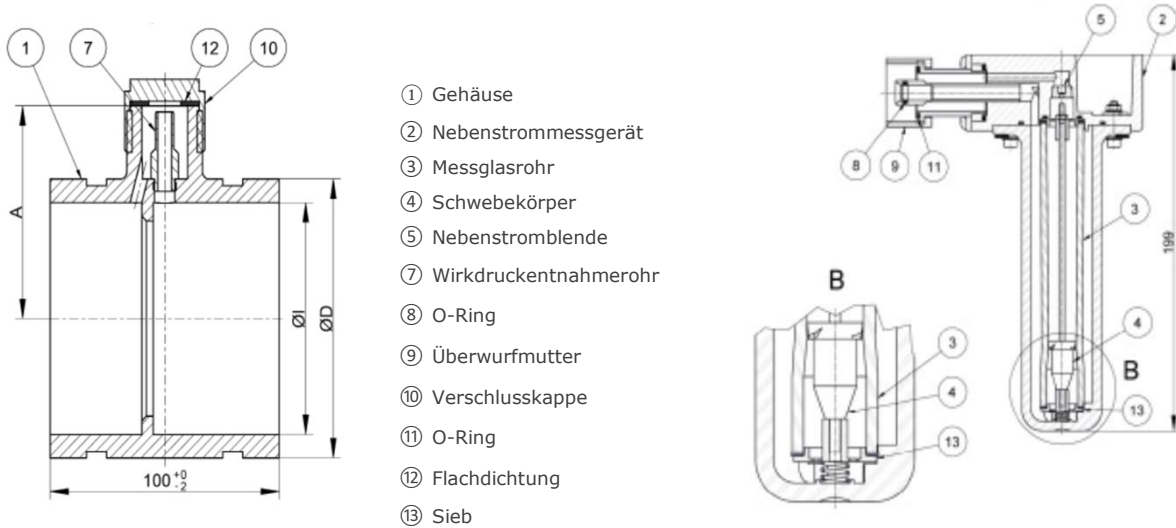


Abb. 3 Turbo-Lux® 3 Messblende und Nebenstrommessgerät, Positionszeichnung und Maße für 2" / DN 50 ... 4" / DN 100

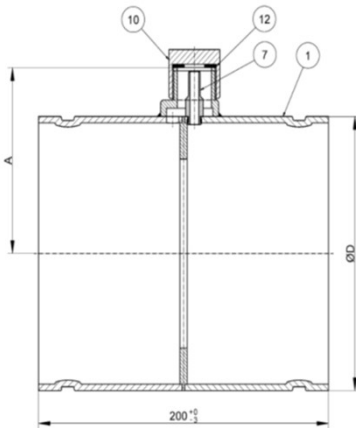


Abb. 4 Turbo-Lux® 3 Messblende, Positionszeichnung und Maße für 6" / DN 150 ... 12" / DN 300

Nennweite	Baumaße (mm)			Gewicht inkl. Verpackung (kg)
	Ø D	A (ca)	Ø I	
2"/DN 50	60,3	60	53	0,4
2½"/DN 65	73,0	68	66	0,8
2½"/DN 65	76,1	68	66	0,8
3"/DN 80	88,9	75	80	0,8
4"/DN 100	114,3	87	100	1,8
6"/DN 150	165,1	113		3,3
6"/DN 150	168,3	114		3,3
8"/DN 200	219,1	140		4,8
10"/DN 250	273,0	166		7,4
12"/DN 300	323,9	192		9,4

Tab. 1 Maße und Gewichte (Messblenden)

Bezeichnungsschlüssel

Ein Blenden-Durchflussmessgerät besteht aus einem Nebenstrommessgerät und einer Messblende.

SET Messblende + Nebenstrommessgerät

Artikel	Beschreibung	Messbereich			
TL3A0-EB	2"/ DN 50 für Nennleistung 50 USgpm (ø 60,3 mm)	20 ... 100	USgpm	75 ... 375	lpm
TL3A0-EBC	2"/ DN 50 für Nennleistung 50 USgpm (ø 60,3 mm) ²⁾	20 ... 100	USgpm	75 ... 375	lpm
TL3A0-UC	2½"/ DN 65 für Nennleistung 100 USgpm (ø 73,0 mm) ^{1) 2)}	40 ... 200	USgpm	150 ... 750	lpm
TL3A0-UCC	2½"/ DN 65 für Nennleistung 100 USgpm (ø 73,0 mm) ^{1) 2)}	40 ... 200	USgpm	150 ... 750	lpm
TL3A0-FC	2½"/ DN 65 für Nennleistung 100 USgpm (ø 76,1 mm)	40 ... 200	USgpm	150 ... 750	lpm
TL3A0-FCC	2½"/ DN 65 für Nennleistung 100 USgpm (ø 76,1 mm) ²⁾	40 ... 200	USgpm	150 ... 750	lpm
TL3A0-GD	3"/ DN 80 für Nennleistung 150 USgpm (ø 88,9 mm)	60 ... 300	USgpm	220 ... 1 100	lpm
TL3A0-GDC	3"/ DN 80 für Nennleistung 150 USgpm (ø 88,9 mm) ²⁾	60 ... 300	USgpm	220 ... 1 100	lpm
TL3A0-GE	3"/ DN 80 für Nennleistung 200 USgpm (ø 88,9 mm)	80 ... 400	USgpm	300 ... 1 500	lpm
TL3A0-GEC	3"/ DN 80 für Nennleistung 200 USgpm (ø 88,9 mm) ²⁾	80 ... 400	USgpm	300 ... 1 500	lpm
TL3A0-HF	4"/ DN 100 für Nennleistung 250 USgpm (ø 114,3 mm)	100 ... 500	USgpm	380 ... 1 900	lpm
TL3A0-HFC	4"/ DN 100 für Nennleistung 250 USgpm (ø 114,3 mm) ²⁾	100 ... 500	USgpm	380 ... 1 900	lpm
TL3A0-HG	4"/ DN 100 für Nennleistung 300 USgpm (ø 114,3 mm)	120 ... 600	USgpm	460 ... 2 300	lpm
TL3A0-HGC	4"/ DN 100 für Nennleistung 300 USgpm (ø 114,3 mm) ²⁾	120 ... 600	USgpm	460 ... 2 300	lpm
TL3A0-HH	4"/ DN 100 für Nennleistung 400 USgpm (ø 114,3 mm)	160 ... 800	USgpm	600 ... 3 000	lpm
TL3A0-HHC	4"/ DN 100 für Nennleistung 400 USgpm (ø 114,3 mm) ²⁾	160 ... 800	USgpm	600 ... 3 000	lpm
TL3A0-HJ	4"/ DN 100 für Nennleistung 450 USgpm (ø 114,3 mm)	180 ... 900	USgpm	680 ... 3 400	lpm
TL3A0-HJC	4"/ DN 100 für Nennleistung 450 USgpm (ø 114,3 mm) ²⁾	180 ... 900	USgpm	680 ... 3 400	lpm
TL3A0-KK	6"/ DN 150 für Nennleistung 500 USgpm (ø 168,3 mm)	200 ... 1 000	USgpm	760 ... 3 800	lpm
TL3A0-KKC	6"/ DN 150 für Nennleistung 500 USgpm (ø 168,3 mm) ²⁾	200 ... 1 000	USgpm	760 ... 3 800	lpm
TL3A0-KKR	6"/ DN 150 für Nennleistung 500 USgpm (ø 168,3 mm) - rot	200 ... 1 000	USgpm	760 ... 3 800	lpm
TL3A0-KL	6"/ DN 150 für Nennleistung 750 USgpm (ø 168,3 mm)	300 ... 1 500	USgpm	1130 ... 5 650	lpm
TL3A0-KLC	6"/ DN 150 für Nennleistung 750 USgpm (ø 168,3 mm) ²⁾	300 ... 1 500	USgpm	1130 ... 5 650	lpm
TL3A0-KLR	6"/ DN 150 für Nennleistung 750 USgpm (ø 168,3 mm) - rot	300 ... 1 500	USgpm	1130 ... 5 650	lpm
TL3A0-KM	6"/ DN 150 für Nennleistung 1000 USgpm (ø 168,3 mm)	400 ... 2 000	USgpm	1500 ... 7 500	lpm
TL3A0-KMC	6"/ DN 150 für Nennleistung 1000 USgpm (ø 168,3 mm) ²⁾	400 ... 2 000	USgpm	1500 ... 7 500	lpm
TL3A0-KMR	6"/ DN 150 für Nennleistung 1000 USgpm (ø 168,3 mm) - rot	400 ... 2 000	USgpm	1500 ... 7 500	lpm
TL3A0-KN	6"/ DN 150 für Nennleistung 1250 USgpm (ø 168,3 mm)	500 ... 2 500	USgpm	1900 ... 9 500	lpm
TL3A0-KNC	6"/ DN 150 für Nennleistung 1250 USgpm (ø 168,3 mm) ²⁾	500 ... 2 500	USgpm	1900 ... 9 500	lpm
TL3A0-KNR	6"/ DN 150 für Nennleistung 1250 USgpm (ø 168,3 mm) - rot	500 ... 2 500	USgpm	1900 ... 9 500	lpm
TL3A0-XK	6"/ DN 150 für Nennleistung 500 USgpm (ø 165,1 mm)	200 ... 1 000	USgpm	760 ... 3 800	lpm
TL3A0-XKC	6"/ DN 150 für Nennleistung 500 USgpm (ø 165,1 mm) ²⁾	200 ... 1 000	USgpm	760 ... 3 800	lpm
TL3A0-XKR	6"/ DN 150 für Nennleistung 500 USgpm (ø 165,1 mm) - rot	200 ... 1 000	USgpm	760 ... 3 800	lpm
TL3A0-XL	6"/ DN 150 für Nennleistung 750 USgpm (ø 165,1 mm)	300 ... 1 500	USgpm	1130 ... 5 650	lpm
TL3A0-XLC	6"/ DN 150 für Nennleistung 750 USgpm (ø 165,1 mm) ²⁾	300 ... 1 500	USgpm	1130 ... 5 650	lpm
TL3A0-XLR	6"/ DN 150 für Nennleistung 750 USgpm (ø 165,1 mm) - rot	300 ... 1 500	USgpm	1130 ... 5 650	lpm
TL3A0-XM	6"/ DN 150 für Nennleistung 1000 USgpm (ø 165,1 mm)	400 ... 2 000	USgpm	1500 ... 7 500	lpm
TL3A0-XMC	6"/ DN 150 für Nennleistung 1000 USgpm (ø 165,1 mm) ²⁾	400 ... 2 000	USgpm	1500 ... 7 500	lpm
TL3A0-XMR	6"/ DN 150 für Nennleistung 1000 USgpm (ø 165,1 mm) - rot	400 ... 2 000	USgpm	1500 ... 7 500	lpm

TL3A0-XN	6"/ DN 150 für Nennleistung 1250 USgpm (ø 165,1 mm)	500 ... 2 500	USgpm	1900 ... 9 500	lpm
TL3A0-XNC	6"/ DN 150 für Nennleistung 1250 USgpm (ø 165,1 mm) ²⁾	500 ... 2 500	USgpm	1900 ... 9 500	lpm
TL3A0-XNR	6"/ DN 150 für Nennleistung 1250 USgpm (ø 165,1 mm) - rot	500 ... 2 500	USgpm	1900 ... 9 500	lpm
TL3A0-LP	8"/ DN 200 für Nennleistung 1500 USgpm (ø 219,1 mm)	600 ... 3 000	USgpm	2200 ... 11 000	lpm
TL3A0-LPC	8"/ DN 200 für Nennleistung 1500 USgpm (ø 219,1 mm) ²⁾	600 ... 3 000	USgpm	2200 ... 11 000	lpm
TL3A0-LPR	8"/ DN 200 für Nennleistung 1500 USgpm (ø 219,1 mm) - rot	600 ... 3 000	USgpm	2200 ... 11 000	lpm
TL3A0-LQ	8"/ DN 200 für Nennleistung 2000 USgpm (ø 219,1 mm)	800 ... 4 000	USgpm	3000 ... 15 000	lpm

¹⁾ Größe 2½" (ø 73,0 mm) und 10" (DN 250) ... 12" (DN 300) sind nur mit FM Zulassung lieferbar

²⁾ Messgenauigkeitsbescheinigung für Blendendurchflussmesser (SET)

Artikel	Beschreibung	Messbereich			
TL3A0-LQC	8"/ DN 200 für Nennleistung 2000 USgpm (ø 219,1 mm) ²⁾	800 ... 4 000	USgpm	3000 ... 15 000	lpm
TL3A0-LQR	8"/ DN 200 für Nennleistung 2000 USgpm (ø 219,1 mm) - rot	800 ... 4 000	USgpm	3000 ... 15 000	lpm
TL3A0-LR	8"/ DN 200 für Nennleistung 2500 USgpm (ø 219,1 mm)	1000 ... 5 000	USgpm	3800 ... 19 000	lpm
TL3A0-LRC	8"/ DN 200 für Nennleistung 2500 USgpm (ø 219,1 mm) ²⁾	1000 ... 5 000	USgpm	3800 ... 19 000	lpm
TL3A0-LRR	8"/ DN 200 für Nennleistung 2500 USgpm (ø 219,1 mm) - rot	1000 ... 5 000	USgpm	3800 ... 19 000	lpm
TL3A0-LS	8"/ DN 200 für Nennleistung 3000 USgpm (ø 219,1 mm)	1200 ... 6 000	USgpm	4500 ... 22 000	lpm
TL3A0-LSC	8"/ DN 200 für Nennleistung 3000 USgpm (ø 219,1 mm) ²⁾	1200 ... 6 000	USgpm	4500 ... 22 000	lpm
TL3A0-LSR	8"/ DN 200 für Nennleistung 3000 USgpm (ø 219,1 mm) - rot	1200 ... 6 000	USgpm	4500 ... 22 000	lpm
TL3A0-MT	10"/ DN 250 für Nennleistung 3500 USgpm (ø 273,0 mm) ¹⁾	1400 ... 7 000	USgpm	5300 ... 26 500	lpm
TL3A0-MTC	10"/ DN 250 für Nennleistung 3500 USgpm (ø 273,0 mm) ^{1) 2)}	1400 ... 7 000	USgpm	5300 ... 26 500	lpm
TL3A0-MTR	10"/ DN 250 für Nennleistung 3500 USgpm (ø 273,0 mm) ¹⁾ - rot	1400 ... 7 000	USgpm	5300 ... 26 500	lpm
TL3A0-MU	10"/ DN 250 für Nennleistung 4000 USgpm (ø 273,0 mm) ¹⁾	1600 ... 8 000	USgpm	6000 ... 30 000	lpm
TL3A0-MUR	10"/ DN 250 für Nennleistung 4000 USgpm (ø 273,0 mm) ¹⁾ - rot	1600 ... 8 000	USgpm	6000 ... 30 000	lpm
TL3A0-MV	10"/ DN 250 für Nennleistung 4500 USgpm (ø 273,0 mm) ¹⁾	1800 ... 9 000	USgpm	6800 ... 34 000	lpm
TL3A0-MVR	10"/ DN 250 für Nennleistung 4500 USgpm (ø 273,0 mm) ¹⁾ - rot	1800 ... 9 000	USgpm	6800 ... 34 000	lpm
TL3A0-NW	12"/ DN 300 für Nennleistung 5000 USgpm (ø 323,9 mm) ¹⁾	2000 ... 10 000	USgpm	7600 ... 38 000	lpm
TL3A0-NWR	12"/ DN 300 für Nennleistung 5000 USgpm (ø 323,9 mm) ¹⁾ - rot	2000 ... 10 000	USgpm	7600 ... 38 000	lpm

Nebenstrommessgerät

Artikel	Beschreibung	Messbereich			
TL3B0-EB	2"/ DN 50 für Nennleistung 50 USgpm (ø 60,3 mm)	20 ... 100	USgpm	75 ... 375	lpm
TL3B0-UC	2½"/ DN 65 für Nennleistung 100 USgpm (ø 73,0 mm) ²⁾	40 ... 200	USgpm	150 ... 750	lpm
TL3B0-FC	2½"/ DN 65 für Nennleistung 100 USgpm (ø 76,1 mm)	40 ... 200	USgpm	150 ... 750	lpm
TL3B0-GD	3"/ DN 80 für Nennleistung 150 USgpm (ø 88,9 mm)	60 ... 300	USgpm	220 ... 1 100	lpm
TL3B0-GE	3"/ DN 80 für Nennleistung 200 USgpm (ø 88,9 mm)	80 ... 400	USgpm	300 ... 1 500	lpm
TL3B0-HF	4"/ DN 100 für Nennleistung 250 USgpm (ø 114,3 mm)	100 ... 500	USgpm	380 ... 1 900	lpm
TL3B0-HG	4"/ DN 100 für Nennleistung 300 USgpm (ø 114,3 mm)	120 ... 600	USgpm	460 ... 2 300	lpm
TL3B0-HH	4"/ DN 100 für Nennleistung 400 USgpm (ø 114,3 mm)	160 ... 800	USgpm	600 ... 3 000	lpm
TL3B0-HJ	4"/ DN 100 für Nennleistung 450 USgpm (ø 114,3 mm)	180 ... 900	USgpm	680 ... 3 400	lpm
TL3B0-KK	6"/ DN 150 für Nennleistung 500 USgpm (ø 168,3 mm)	200 ... 1 000	USgpm	760 ... 3 800	lpm
TL3B0-KL	6"/ DN 150 für Nennleistung 750 USgpm (ø 168,3 mm)	300 ... 1 500	USgpm	1130 ... 5 650	lpm
TL3B0-KM	6"/ DN 150 für Nennleistung 1000 USgpm (ø 168,3 mm)	400 ... 2 000	USgpm	1500 ... 7 500	lpm
TL3B0-KN	6"/ DN 150 für Nennleistung 1250 USgpm (ø 168,3 mm)	500 ... 2 500	USgpm	1900 ... 9 500	lpm
TL3B0-XK	6"/ DN 150 für Nennleistung 500 USgpm (ø 165,1 mm)	200 ... 1 000	USgpm	760 ... 3 800	lpm
TL3B0-XL	6"/ DN 150 für Nennleistung 750 USgpm (ø 165,1 mm)	300 ... 1 500	USgpm	1130 ... 5 650	lpm
TL3B0-XM	6"/ DN 150 für Nennleistung 1000 USgpm (ø 165,1 mm)	400 ... 2 000	USgpm	1500 ... 7 500	lpm
TL3B0-XN	6"/ DN 150 für Nennleistung 1250 USgpm (ø 165,1 mm)	500 ... 2 500	USgpm	1900 ... 9 500	lpm
TL3B0-LP	8"/ DN 200 für Nennleistung 1500 USgpm (ø 219,1 mm)	600 ... 3 000	USgpm	2200 ... 11 000	lpm
TL3B0-LQ	8"/ DN 200 für Nennleistung 2000 USgpm (ø 219,1 mm)	800 ... 4 000	USgpm	3000 ... 15 000	lpm
TL3B0-LR	8"/ DN 200 für Nennleistung 2500 USgpm (ø 219,1 mm)	1000 ... 5 000	USgpm	3800 ... 19 000	lpm
TL3B0-LS	8"/ DN 200 für Nennleistung 3000 USgpm (ø 219,1 mm)	1200 ... 6 000	USgpm	4500 ... 22 000	lpm

TL3B0-MT	10"/ DN 250 für Nennleistung 3500 USgpm (ø 273,0 mm) ¹⁾	1400 ... 7 000	USgpm	5300 ... 26 500	lpm
TL3B0-MU	10"/ DN 250 für Nennleistung 4000 USgpm (ø 273,0 mm) ¹⁾	1600 ... 8 000	USgpm	6000 ... 30 000	lpm
TL3B0-MV	10"/ DN 250 für Nennleistung 4500 USgpm (ø 273,0 mm) ¹⁾	1800 ... 9 000	USgpm	6800 ... 34 000	lpm
TL3B0-NW	12"/ DN 300 für Nennleistung 5000 USgpm (ø 323,9 mm) ¹⁾	2000 ... 10 000	USgpm	7600 ... 38 000	lpm

¹⁾ Größe 2½" (ø 73,0 mm) und 10" (DN 250) ... 12" (DN 300) sind nur mit FM Zulassung lieferbar

²⁾ Messgenauigkeitsbescheinigung für Blendendurchflussmesser (SET)

Messblende

Artikel	Beschreibung	Messbereich			
TL3P0-EB	2"/DN 50 für Nennleistung 50 USgpm (Ø 60,3 mm)	20 ... 100	USgpm	75 ... 375	lpm
TL3P0-UC	2½"/DN 65 für Nennleistung 100 USgpm (Ø 73,0 mm) ¹⁾	40 ... 200	USgpm	150 ... 750	lpm
TL3P0-FC	2½"/DN 65 für Nennleistung 100 USgpm (Ø 76,1 mm)	40 ... 200	USgpm	150 ... 750	lpm
TL3P0-GD	3"/DN 80 für Nennleistung 150 USgpm (Ø 88,9 mm)	60 ... 300	USgpm	220 ... 1 100	lpm
TL3P0-GE	3"/DN 80 für Nennleistung 200 USgpm (Ø 88,9 mm)	80 ... 400	USgpm	300 ... 1 500	lpm
TL3P0-HF	4"/DN 100 für Nennleistung 250 USgpm (Ø 114,3 mm)	100 ... 500	USgpm	380 ... 1 900	lpm
TL3P0-HG	4"/DN 100 für Nennleistung 300 USgpm (Ø 114,3 mm)	120 ... 600	USgpm	460 ... 2 300	lpm
TL3P0-HH	4"/DN 100 für Nennleistung 400 USgpm (Ø 114,3 mm)	160 ... 800	USgpm	600 ... 3 000	lpm
TL3P0-HJ	4"/DN 100 für Nennleistung 450 USgpm (Ø 114,3 mm)	180 ... 900	USgpm	680 ... 3 400	lpm
TL3P0-KK	6"/DN 150 für Nennleistung 500 USgpm (Ø 168,3 mm)	200 ... 1 000	USgpm	760 ... 3 800	lpm
TL3P0-KKR	6"/DN 150 für Nennleistung 500 USgpm (Ø 168,3 mm) - rot	200 ... 1 000	USgpm	760 ... 3 800	lpm
TL3P0-KKS	6"/DN 150 für Nennleistung 500 USgpm (Ø 168,3 mm) ³⁾	200 ... 1 000	USgpm	760 ... 3 800	lpm
TL3P0-KL	6"/DN 150 für Nennleistung 750 USgpm (Ø 168,3 mm)	300 ... 1 500	USgpm	1130 ... 5 650	lpm
TL3P0-KLR	6"/DN 150 für Nennleistung 750 USgpm (Ø 168,3 mm) - rot	300 ... 1 500	USgpm	1130 ... 5 650	lpm
TL3P0-KLS	6"/DN 150 für Nennleistung 750 USgpm (Ø 168,3 mm) ³⁾	300 ... 1 500	USgpm	1130 ... 5 650	lpm
TL3P0-KM	6"/DN 150 für Nennleistung 1000 USgpm (Ø 168,3 mm)	400 ... 2 000	USgpm	1500 ... 7 500	lpm
TL3P0-KMR	6"/DN 150 für Nennleistung 1000 USgpm (Ø 168,3 mm) - rot	400 ... 2 000	USgpm	1500 ... 7 500	lpm
TL3P0-KMS	6"/DN 150 für Nennleistung 1000 USgpm (Ø 168,3 mm) ³⁾	400 ... 2 000	USgpm	1500 ... 7 500	lpm
TL3P0-KN	6"/DN 150 für Nennleistung 1250 USgpm (Ø 168,3 mm)	500 ... 2 500	USgpm	1900 ... 9 500	lpm
TL3P0-KNR	6"/DN 150 für Nennleistung 1250 USgpm (Ø 168,3 mm) - rot	500 ... 2 500	USgpm	1900 ... 9 500	lpm
TL3P0-KNS	6"/DN 150 für Nennleistung 1250 USgpm (Ø 168,3 mm) ³⁾	500 ... 2 500	USgpm	1900 ... 9 500	lpm
TL3P0-XK	6"/DN 150 für Nennleistung 500 USgpm (Ø 165,1 mm)	200 ... 1 000	USgpm	760 ... 3 800	lpm
TL3P0-XKR	6"/DN 150 für Nennleistung 500 USgpm (Ø 165,1 mm) - rot	200 ... 1 000	USgpm	760 ... 3 800	lpm
TL3P0-XKS	6"/DN 150 für Nennleistung 500 USgpm (Ø 165,1 mm) ³⁾	200 ... 1 000	USgpm	760 ... 3 800	lpm
TL3P0-XL	6"/DN 150 für Nennleistung 750 USgpm (Ø 165,1 mm)	300 ... 1 500	USgpm	1130 ... 5 650	lpm
TL3P0-XLR	6"/DN 150 für Nennleistung 750 USgpm (Ø 165,1 mm) - rot	300 ... 1 500	USgpm	1130 ... 5 650	lpm
TL3P0-XLS	6"/DN 150 für Nennleistung 750 USgpm (Ø 165,1 mm) ³⁾	300 ... 1 500	USgpm	1130 ... 5 650	lpm
TL3P0-XM	6"/DN 150 für Nennleistung 1000 USgpm (Ø 165,1 mm)	400 ... 2 000	USgpm	1500 ... 7 500	lpm
TL3P0-XMR	6"/DN 150 für Nennleistung 1000 USgpm (Ø 165,1 mm) - rot	400 ... 2 000	USgpm	1500 ... 7 500	lpm
TL3P0-XMS	6"/DN 150 für Nennleistung 1000 USgpm (Ø 165,1 mm) ³⁾	400 ... 2 000	USgpm	1500 ... 7 500	lpm
TL3P0-XN	6"/DN 150 für Nennleistung 1250 USgpm (Ø 165,1 mm)	500 ... 2 500	USgpm	1900 ... 9 500	lpm
TL3P0-XNR	6"/DN 150 für Nennleistung 1250 USgpm (Ø 165,1 mm) - rot	500 ... 2 500	USgpm	1900 ... 9 500	lpm
TL3P0-XNS	6"/DN 150 für Nennleistung 1250 USgpm (Ø 165,1 mm) ³⁾	500 ... 2 500	USgpm	1900 ... 9 500	lpm
TL3P0-LP	8"/DN 200 für Nennleistung 1500 USgpm (Ø 219,1 mm)	600 ... 3 000	USgpm	2200 ... 11 000	lpm
TL3P0-LPR	8"/DN 200 für Nennleistung 1500 USgpm (Ø 219,1 mm) - rot	600 ... 3 000	USgpm	2200 ... 11 000	lpm
TL3P0-LPS	8"/DN 200 für Nennleistung 1500 USgpm (Ø 219,1 mm) ³⁾	600 ... 3 000	USgpm	2200 ... 11 000	lpm

TL3P0-LQ	8"/DN 200 Nennleistung 2000 USgpm (Ø 219,1 mm)	800 ... 4 000	USgpm	3000 ... 15 000	lpm
TL3P0-LQR	8"/DN 200 Nennleistung 2000 USgpm (Ø 219,1 mm), rot	800 ... 4 000	USgpm	3000 ... 15 000	lpm
TL3P0-LQS	8"/DN 200 für Nennleistung 2000 USgpm (Ø 219,1 mm) ³⁾	800 ... 4 000	USgpm	3000 ... 15 000	lpm
TL3P0-LR	8"/DN 200 für Nennleistung 2500 USgpm (Ø 219,1 mm)	1000 ... 5 000	USgpm	3800 ... 19 000	lpm
TL3P0-LRR	8"/DN 200 für Nennleistung 2500 USgpm (Ø 219,1 mm) - rot	1000 ... 5 000	USgpm	3800 ... 19 000	lpm
TL3P0-LRS	8"/DN 200 für Nennleistung 2500 USgpm (Ø 219,1 mm) ³⁾	1000 ... 5 000	USgpm	3800 ... 19 000	lpm
TL3P0-LS	8"/DN 200 für Nennleistung 3000 USgpm (Ø 219,1 mm)	1200 ... 6 000	USgpm	4500 ... 22 000	lpm
TL3P0-LSR	8"/DN 200 für Nennleistung 3000 USgpm (Ø 219,1 mm) - rot	1200 ... 6 000	USgpm	4500 ... 22 000	lpm
TL3P0-LSS	8"/DN 200 für Nennleistung 3000 USgpm (Ø 219,1 mm) ³⁾	1200 ... 6 000	USgpm	4500 ... 22 000	lpm
TL3P0-MT	10"/DN 250 für Nennleistung 3500 USgpm (Ø 273,0 mm) ¹⁾	1400 ... 7 000	USgpm	5300 ... 26 500	lpm
TL3P0-MTR	10"/DN 250 für Nennleistung 3500 USgpm (Ø 273,0 mm) ¹⁾ - rot	1400 ... 7 000	USgpm	5300 ... 26 500	lpm
TL3P0-MTS	10"/DN 250 für Nennleistung 3500 USgpm (Ø 273,0 mm) ^{1) 3)}	1400 ... 7 000	USgpm	5300 ... 26 500	lpm
TL3P0-MU	10"/DN 250 für Nennleistung 4000 USgpm (Ø 273,0 mm) ¹⁾	1600 ... 8 000	USgpm	6000 ... 30 000	lpm
TL3P0-MUR	10"/DN 250 für Nennleistung 4000 USgpm (Ø 273,0 mm) ¹⁾ - rot	1600 ... 8 000	USgpm	6000 ... 30 000	lpm

¹⁾ Größe 2½" (Ø 73,0 mm) und 10" (DN 250) ... 12" (DN 300) sind nur mit FM Zulassung

³⁾ Edelstahl

Artikel	Beschreibung	Messbereich			
TL3P0-MUS	10"/DN 250 für Nennleistung 4000 USgpm (Ø 273,0 mm) ^{1) 3)}	1600 ... 8 000	USgpm	6 000 ... 30 000	lpm
TL3P0-MV	10"/DN 250 für Nennleistung 4500 USgpm (Ø 273,0 mm) ¹⁾	1800 ... 9 000	USgpm	6 800 ... 34 000	lpm
TL3P0-MVR	10"/DN 250 für Nennleistung 4500 USgpm (Ø 273,0 mm) ¹⁾ - rot	1800 ... 9 000	USgpm	6 800 ... 34 000	lpm
TL3P0-MVS	10"/DN 250 für Nennleistung 4500 USgpm (Ø 273,0 mm) ^{1) 3)}	1800 ... 9 000	USgpm	6 800 ... 34 000	lpm
TL3P0-NW	12"/DN 300 für Nennleistung 5000 USgpm (Ø 323,9 mm) ¹⁾	2000 ... 10 000	USgpm	7 600 ... 38 000	lpm
TL3P0-NWR	12"/DN 300 für Nennleistung 5000 USgpm (Ø 323,9 mm) ¹⁾ - rot	2000 ... 10 000	USgpm	7 600 ... 38 000	lpm
TL3P0-NWS	12"/DN 300 für Nennleistung 5000 USgpm (Ø 323,9 mm) ^{1) 3)}	2000 ... 10 000	USgpm	7 600 ... 38 000	lpm

¹⁾ Größe 2½" (Ø 73,0 mm) und 10" (DN 250) ... 12" (DN 300) sind nur mit FM Zulassung lieferbar

³⁾ Edelstahl

Ersatzteile

Artikel	Beschreibung
ZB-TL3P0-001	Ersatzverschlusskappe

MECON GmbH

Röntgenstraße 105
50169 Kerpen
Germany

Tel.: +49 (0) 2237 600 06 - 0

E-Mail: info@mecon.de

Web: www.mecon.de