

## TURBO-LUX® 3

Blenden-Durchflussmessgerät für den Einsatz in Proberleitungen stationärer Brandschutzanlagen



Der Turbo-Lux® 3 ist das weltweit erste und einzige Prüfgerät für Feuerlöschpumpen, das von den drei führenden Prüfstellen FM, LPCB und VdS zugelassen wurde.

Das innovative Durchflussmessgerät bietet Ihnen eine einheitliche und internationale Lösung für Ihre Brandschutzsysteme. Sie erhalten ein Prüfgerät für alle Nennweiten von 2"/DN 50 ... 12"/DN 300 und Messbereiche von 75 ... 38 000 l/min (20 ... 10 000 USgpm).

Dank seiner flexiblen Einbauposition und Durchflussrichtung ist der Turbo-Lux® 3 vielseitig einsetzbar und kann problemlos in bestehende Systeme integriert werden.

### VORTEILE

- » Ein Gerät für verschiedene Nennweiten und Messbereiche
- » Einziger VdS-zertifizierter Hersteller mit Nutanschluss
- » Hohe und konstante Ablesegenauigkeit
- » Unempfindlich gegenüber Vibrationen
- » Robustes und wartungsarmes Design

Durch den genuteten Anschluss lässt sich das Blenden-Durchflussmessgerät einfach an das Rohrleitungsnetz anschließen.

Profitieren Sie von der dreifachen Zertifizierung und setzen Sie mit dem robusten, vibrationsunempfindlichen und wartungsarmen Design auf maximale Sicherheit und Qualität.



## TECHNISCHE DATEN

### System

Messprinzip	Messblende als Wirkdruckgeber mit Schwebekörper-Nebenstrommessgerät
Messgenauigkeit	±2,0 % vom Messbereichsendwert - FM ±5,0 % vom Messwert - LPCB ±2,5 % vom Skalenendwert - VdS
Zertifikate	FM PR455022 LPCB 1385a VdS G 415006

### Eingang

Nennweiten	2"/DN 50 (Ø 60,3 mm) 2½"/DN 65 (Ø 73,0 mm) 2½"/DN 65 (Ø 76,1 mm) 3"/DN 80 (Ø 88,9 mm) 4"/DN 100 (Ø 114,3 mm) 6"/DN 150 (Ø 165,1 mm) 6"/DN 150 (Ø 168,3 mm) 8"/DN 200 (Ø 219,1 mm) 10"/DN 250 (Ø 273,0 mm) 12"/DN 300 (Ø 323,9 mm)
Druckgrenze	34,5 bar (500 psi) 2"/DN 50 ... 8"/DN 200 - FM  16 bar (232 psi) 10"/DN 250 ... 12"/DN 300 - FM  16 bar (232 psi) 2"/DN 50 ... 8"/DN 200 - LPCB, VdS
Gehäusefestigkeit (Prüfdruck)	69 bar (1 000 psi) für 5 Min. - FM  40 bar (580 psi) für 5 Min. - LPCB  64 bar (928 psi) für 10 Min. - VdS

### Einsatzbedingungen

Temperatur	4 °C ... 50 °C (39 °F ... 122 °F)
Medium	Wasser

### Konstruktiver Aufbau

Messblende 2"/DN 50 ... 4"/DN 100	Gehäuserohr in Edelstahl mit gedrehter Nut
Messblende 6"/DN 150 ... 12"/DN 300	Gehäuserohr in Stahl lackiert mit gerollter Nut
Wirkdruckentnahmerohr	Messing
Schwebekörper	Edelstahl
Nebenstromblende	Edelstahl
Filtersieb	Edelstahl
Dichtung	NBR

## EINBAUHINWEISE

Vor und nach der Blende ist eine gerade Beruhigungsstrecke in Abhängigkeit von der Nennweite (D) vorgesehen.

Für den Einbau von Ventilen, Pumpen oder T-Stücken ist eine Einlaufstrecke von mindestens  $10 \times D$  erforderlich. Davon müssen mindestens  $5 \times D$  als gerade Strecke unmittelbar vor der Messblende vorhanden sein.

Die Auslaufstrecke nach der Messblende muss min.  $2 \times D$  betragen.

Die angeschlossenen Rohrleitungen müssen die gleiche Größe wie die Messblende haben.

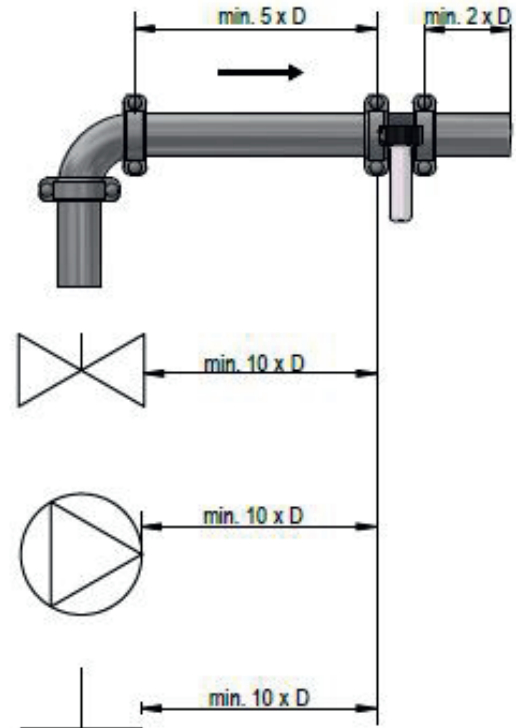


Abb. 1: Einlaufstrecke und Auslaufstrecke

## ABMESSUNGEN UND GEWICHTE

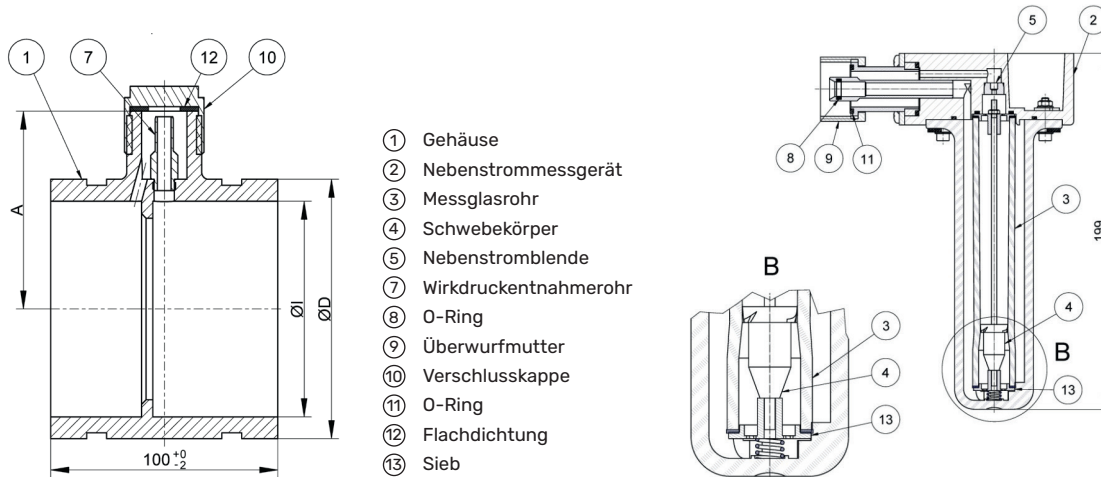


Abb. 2: Turbo-Lux® 3 Messblende, Positionszeichnung u. Maße für 2"/DN 50 ... 4"/DN 100

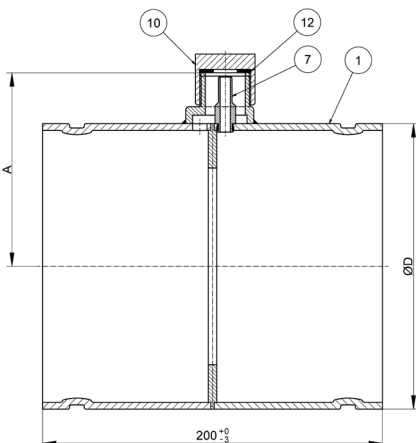


Abb. 3: Turbo-Lux® 3 Messblende, Positionszeichnung u. Maße für 6"/DN 150 ... 12"/DN 300

Nennweite	A (mm)	ØD (mm)	ØI (mm)	Gewicht inkl. Verpackung (kg)
2"/DN 50	60	60,3	53,0	1,6
2½"/DN 65	68	73,0	66,0	2,0
2½"/DN 65	68	76,1	66,0	2,0
3"/DN 80	75	88,9	80,0	2,0
4"/DN 100	87	114,3	100,0	3,0
6"/DN 150	113	165,1	-	4,8
6"/DN 150	114	168,3	-	4,8
8"/DN 200	140	219,1	-	6,3
10"/DN 250	166	273,0	-	9,0
12"/DN 300	192	323,9	-	11,5



## PRODUKT UND ZUBEHÖR

Nennleistung	Messbereich	Artikelnr.	Nebenstrom- messgerät	Messblende			Messgenauig- keitsnachweis
				Edelstahl	Anthrazit	Rot	
2"/DN 50 50 USgpm (Ø 60,3 mm)	20 ... 100 USgpm (75 ... 375 l/min)	TL3A0-EB	X	X			
		TL3A0-EBC	X	X			X
		TL3B0-EB	X				
		TL3P0-EB		X			
2½"/DN 65 100 USgpm (Ø 73,0 mm)	40 ... 200 USgpm (150 ... 750 l/min)	TL3A0-UC <sup>1</sup>	X	X			
		TL3A0-UCC <sup>1</sup>	X	X			X
		TL3B0-UC <sup>1</sup>	X				
		TL3P0-UC <sup>1</sup>		X			
2½"/DN 65 100 USgpm (Ø 76,1 mm)	40 ... 200 USgpm (150 ... 750 l/min)	TL3A0-FC	X	X			
		TL3A0-FCC	X	X			X
		TL3B0-FC	X				
		TL3P0-FC		X			
3"/DN 80 150 USgpm (Ø 88,9 mm)	60 ... 300 USgpm (220 ... 1 100 l/min)	TL3A0-GD	X	X			
		TL3A0-GDC	X	X			X
		TL3B0-GD	X				
		TL3P0-GD		X			
3"/DN 80 200 USgpm (Ø 88,9 mm)	80 ... 400 USgpm (300 ... 1 500 l/min)	TL3A0-GE	X	X			
		TL3A0-GEC	X	X			X
		TL3B0-GE	X				
		TL3P0-GE		X			
4"/DN 100 250 USgpm (Ø 114,3 mm)	100 ... 500 USgpm (380 ... 1 900 l/min)	TL3A0-HF	X	X			
		TL3A0-HFC	X	X			X
		TL3B0-HF	X				
		TL3P0-HF		X			
4"/DN 100 300 USgpm (Ø 114,3 mm)	120 ... 600 USgpm (460 ... 2 300 l/min)	TL3A0-HG	X	X			
		TL3A0-HGC	X	X			X
		TL3B0-HG	X				
		TL3P0-HG		X			

<sup>1</sup>Nur mit FM-Zulassung lieferbar



Nennleistung	Messbereich	Artikelnr.	Nebenstrom- messgerät	Messblende			Messgenauig- keitsnachweis
				Edelstahl	Anthrazit	Rot	
4"/DN 100 400 USgpm (Ø 114,3 mm)	160 ... 800 USgpm (600 ... 3 000 l/min)	TL3A0-HH	X	X			
		TL3A0-HHC	X	X			X
		TL3B0-HH	X				
		TL3P0-HH		X			
4"/DN 100 450 USgpm (Ø 114,3 mm)	180 ... 900 USgpm (680 ... 3 400 l/min)	TL3A0-HJ	X	X			
		TL3A0-HJC	X	X			X
		TL3B0-HJ	X				
		TL3P0-HJ		X			
6"/DN 150 500 USgpm (Ø 168,3 mm)	200 ... 1 000 USgpm (760 ... 3 800 l/min)	TL3A0-KK	X		X		
		TL3A0-KKC	X		X		X
		TL3A0-KKR	X				X
		TL3B0-KK	X				
		TL3P0-KK			X		
		TL3P0-KKR					X
		TL3P0-KKS		X			
6"/DN 150 750 USgpm (Ø 168,3 mm)	300 ... 1 500 USgpm (1 130 ... 5 650 l/min)	TL3A0-KL	X		X		
		TL3A0-KLC	X		X		X
		TL3A0-KLR	X				X
		TL3B0-KL	X				
		TL3P0-KL			X		
		TL3P0-KLR					X
		TL3P0-KLS		X			
6"/DN 150 1 000 USgpm (Ø 168,3 mm)	400 ... 2 000 USgpm (1 500 ... 7 500 l/min)	TL3A0-KM	X		X		
		TL3A0-KMC	X		X		X
		TL3A0-KMR	X				X
		TL3B0-KM	X				
		TL3P0-KM			X		
		TL3P0-KMR					X
		TL3P0-KMS		X			



Nennleistung	Messbereich	Artikelnr.	Nebenstrom- messgerät	Messblende			Messgenauig- keitsnachweis
				Edelstahl	Anthrazit	Rot	
6"/DN 150 1 250 USgpm (Ø 168,3 mm)	500 ... 2 500 USgpm (1 900 ... 9 500 l/min)	TL3A0-KN	X		X		
		TL3A0-KNC	X		X		X
		TL3A0-KNR	X				X
		TL3B0-KN	X				
		TL3P0-KN			X		
		TL3P0-KNR					X
		TL3P0-KNS			X		
6"/DN 150 500 USgpm (Ø 165,1 mm)	200 ... 1 000 USgpm (760 ... 3 800 l/min)	TL3A0-XK	X	X			
		TL3A0-XKC	X		X		X
		TL3A0-XKR	X				X
		TL3B0-XK	X				
		TL3P0-XK			X		
		TL3P0-XKR					X
		TL3P0-XKS			X		
6"/DN 150 750 USgpm (Ø 165,1 mm)	300 ... 1 500 USgpm (1 130 ... 5 650 l/min)	TL3A0-XL	X		X		
		TL3A0-XLC	X		X		X
		TL3A0-XLR	X				X
		TL3B0-XL	X				
		TL3P0-XL			X		
		TL3P0-XLR					X
		TL3P0-XLS			X		
6"/DN 150 1 000 USgpm (Ø 165,1 mm)	400 ... 2 000 USgpm (1 500 ... 7 500 l/min)	TL3A0-XM	X		X		
		TL3A0-XMC	X		X		X
		TL3A0-XMR	X				X
		TL3B0-XM	X				
		TL3P0-XM			X		
		TL3P0-XMR					X
		TL3P0-XMS			X		
6"/DN 150 1 250 USgpm (Ø 165,1 mm)	500 ... 2 500 USgpm (1 900 ... 9 500 l/min)	TL3A0-XN	X		X		
		TL3A0-XNC	X		X		X
		TL3A0-XNR	X				X
		TL3B0-XN	X				
		TL3P0-XN			X		
		TL3P0-XNR					X
		TL3P0-XNS			X		



Nennleistung	Messbereich	Artikelnr.	Nebenstrom- messgerät	Messblende			Messgenauig- keitsnachweis
				Edelstahl	Anthrazit	Rot	
8"/DN 200 1 500 USgpm (Ø 219,1 mm)	600 ... 3 000 USgpm (2 200 ... 11 000 l/min)	TL3A0-LP	X		X		
		TL3A0-LPC	X		X		X
		TL3A0-LPR	X				X
		TL3B0-LP	X				
		TL3P0-LP			X		
		TL3P0-LPR					X
		TL3P0-LPS			X		
8"/DN 200 2 000 USgpm (Ø 219,1 mm)	800 ... 4 000 USgpm (3 000 ... 15 000 l/min)	TL3A0-LQ	X		X		
		TL3A0-LQC	X		X		X
		TL3A0-LQR	X				X
		TL3B0-LQ	X				
		TL3P0-LQ				X	
		TL3P0-LQR					X
		TL3P0-LQS			X		
8"/DN 200 2 500 USgpm (Ø 219,1 mm)	1 000 ... 5 000 USgpm (3 800 ... 19 000 l/min)	TL3A0-LR	X		X		
		TL3A0-LRC	X		X		X
		TL3A0-LRR	X				X
		TL3B0-LR	X				
		TL3P0-LR				X	
		TL3P0-LRR					X
		TL3P0-LRS			X		
8"/DN 200 3 000 USgpm (Ø 219,1 mm)	1 200 ... 6 000 USgpm (4 500 ... 22 500 l/min)	TL3A0-LS	X		X		
		TL3A0-LSC	X		X		X
		TL3A0-LSR	X				X
		TL3B0-LS	X				
		TL3P0-LS				X	
		TL3P0-LSR					X
		TL3P0-LSS			X		
10"/DN 250 3 500 USgpm (Ø 273,0 mm)	1 400 ... 7 000 USgpm (5 300 ... 26 500 l/min)	TL3A0-MT <sup>1</sup>	X		X		
		TL3A0-MTC <sup>1</sup>	X		X		X
		TL3A0-MTR <sup>1</sup>	X				X
		TL3B0-MT <sup>1</sup>	X				
		TL3P0-MT <sup>1</sup>				X	
		TL3P0-MTR <sup>1</sup>					X
		TL3P0-MTS <sup>1</sup>			X		

<sup>1</sup>Nur mit FM-Zulassung lieferbar





Nennleistung	Messbereich	Artikelnr.	Nebenstrom- messgerät	Messblende			Messgenauig- keitsnachweis
				Edelstahl	Anthrazit	Rot	
10"/DN 250 4 000 USgpm (Ø 273,0 mm)	1 600 ... 8 000 USgpm (6 000 ... 30 000 l/min)	TL3A0-MU <sup>1</sup>	X		X		
		TL3A0-MUR <sup>1</sup>	X			X	
		TL3B0-MU <sup>1</sup>	X				
		TL3P0-MU <sup>1</sup>			X		
		TL3P0-MUR <sup>1</sup>					X
		TL3P0-MUS <sup>1</sup>			X		
10"/DN 250 4 500 USgpm (Ø 273,0 mm)	1 800 ... 9 000 USgpm (6 800 ... 34 000 l/min)	TL3A0-MV <sup>1</sup>	X		X		
		TL3A0-MVR <sup>1</sup>	X			X	
		TL3B0-MV <sup>1</sup>	X				
		TL3P0-MV <sup>1</sup>			X		
		TL3P0-MVR <sup>1</sup>					X
		TL3P0-MVS <sup>1</sup>			X		
12"/DN 300 5 000 USgpm (Ø 323,9 mm)	2 000 ... 10 000 USgpm (7 600 ... 38 000 l/min)	TL3A0-NW <sup>1</sup>	X		X		
		TL3A0-NWR <sup>1</sup>	X			X	
		TL3B0-NW <sup>1</sup>	X				
		TL3P0-NW <sup>1</sup>			X		
		TL3P0-NWR <sup>1</sup>					X
		TL3P0-NWS <sup>1</sup>			X		

<sup>1</sup>Nur mit FM-Zulassung lieferbar

## ERSATZTEILE

Produkt	Artikelnummer
Ersatzverschlusskappe	ZB-TL3P0-001
Ersatzverschlusskappe Edelstahl	ZB-TL3P0-002