

TURBO-LUX® 3

Blenden-Durchflussmessgerät für den Einsatz in Probiereleitungen stationärer Brandschutzanlagen



Der Turbo-Lux® 3 ist das weltweit erste und einzige Prüfgerät für Feuerlöschpumpen, das von den drei führenden Prüfstellen FM, LPCB und VdS zugelassen wurde.

Das innovative Durchflussmessgerät bietet Ihnen eine einheitliche und internationale Lösung für Ihre Brandschutzsysteme. Sie erhalten ein Prüfgerät für alle Nennweiten von 2"/DN 50 ... 12"/DN 300 und Messbereiche von 75 ... 38 000 l/min (20 ... 10 000 USgpm).

Dank seiner flexiblen Einbauposition und Durchflussrichtung ist der Turbo-Lux® 3 vielseitig einsetzbar und kann problemlos in bestehende Systeme integriert werden.

VORTEILE

- » Ein Gerät für verschiedene Nennweiten und Messbereiche
- » Einziger VdS-zertifizierter Hersteller mit Nutanschluss
- » Hohe und konstante Ablesegenauigkeit
- » Unempfindlich gegenüber Vibrationen
- » Robustes und wartungsarmes Design

Durch den genuteten Anschluss lässt sich das Blenden-Durchflussmessgerät einfach an das Rohrleitungsnetz anschließen.

Profitieren Sie von der dreifachen Zertifizierung und setzen Sie mit dem robusten, vibrationsunempfindlichen und wartungsarmen Design auf maximale Sicherheit und Qualität.



TECHNISCHE DATEN

System

Messprinzip Messblende als Wirkdruckgeber mit Schwebekörper-Nebenstrommessgerät

Messgenauigkeit ±2,0 % vom Messbereichsendwert - FM
±5,0 % vom Messwert - LPCB
±2,5 % vom Skalenendwert - VdS

Zertifikate FM PR455022
LPCB 1385a
VdS G 415006

Eingang

Nennweiten 2"/DN 50 (Ø 60,3 mm)
2½"/DN 65 (Ø 73,0 mm)
2½"/DN 65 (Ø 76,1 mm)
3"/DN 80 (Ø 88,9 mm)
4"/DN 100 (Ø 114,3 mm)
6"/DN 150 (Ø 165,1 mm)
6"/DN 150 (Ø 168,3 mm)
8"/DN 200 (Ø 219,1 mm)
10"/DN 250 (Ø 273,0 mm)
12"/DN 300 (Ø 323,9 mm)

Druckgrenze 34,5 bar (500 psi)
2"/DN 50 ... 8"/DN 200
- FM
16 bar (232 psi)
10"/DN 250 ... 12"/DN 300
- FM
16 bar (232 psi)
2"/DN 50 ... 8"/DN 200
- LPCB, VdS

Gehäusefestigkeit (Prüfdruck) 69 bar (1 000 psi) für 5 Min.
- FM
40 bar (580 psi) für 5 Min.
- LPCB
64 bar (928 psi) für 10 Min.
- VdS

Einsatzbedingungen

Temperatur 4 °C ... 50 °C (39 °F ... 122 °F)

Medium Wasser

Konstruktiver Aufbau

Messblende 2"/DN 50 ... 4"/DN 100 Gehäuserohr in Edelstahl mit gedrehter Nut

Messblende 6"/DN 150 ... 12"/DN 300 Gehäuserohr in Stahl lackiert mit gerollter Nut

Wirkdruckentnahmerohr Messing

Schwebekörper Edelstahl

Nebenstromblende Edelstahl

Filtersieb Edelstahl

Dichtung NBR

EINBAUHINWEISE

Vor und nach der Blende ist eine gerade Beruhigungsstrecke in Abhängigkeit von der Nennweite (D) vorgesehen.

Für den Einbau von Ventilen, Pumpen oder T-Stücken ist eine Einlaufstrecke von mindestens $10 \times D$ erforderlich. Davon müssen mindestens $5 \times D$ als gerade Strecke unmittelbar vor der Messblende vorhanden sein.

Die Auslaufstrecke nach der Messblende muss min. $2 \times D$ betragen.

Die angeschlossenen Rohrleitungen müssen die gleiche Größe wie die Messblende haben.

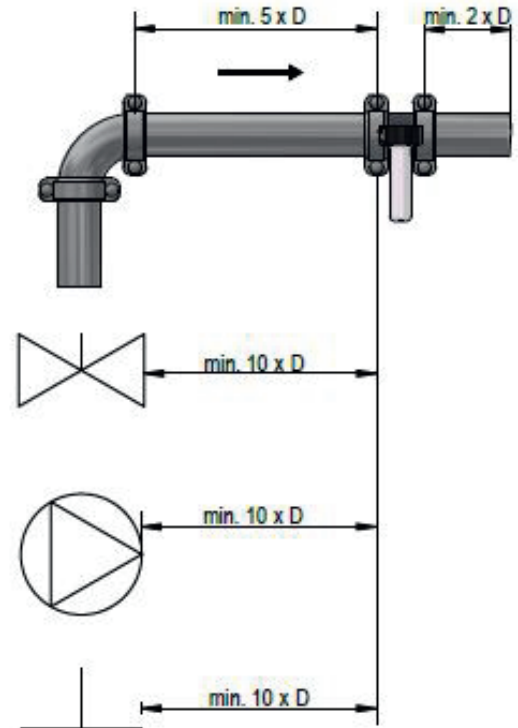


Abb. 1: Einlaufstrecke und Auslaufstrecke

ABMESSUNGEN UND GEWICHTE

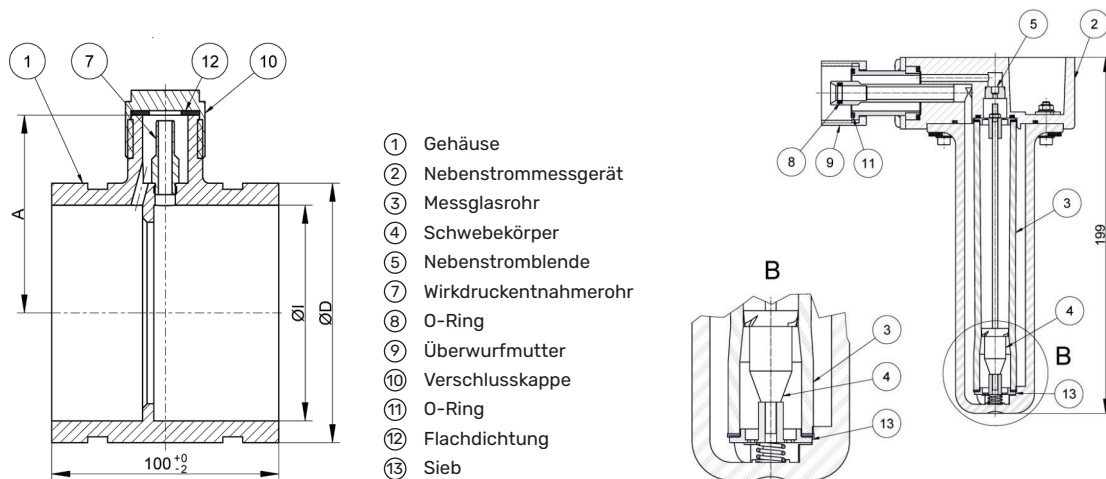


Abb. 2: Turbo-Lux® 3 Messblende, Positionszeichnung u. Maße für 2"/DN 50 ... 4"/DN 100

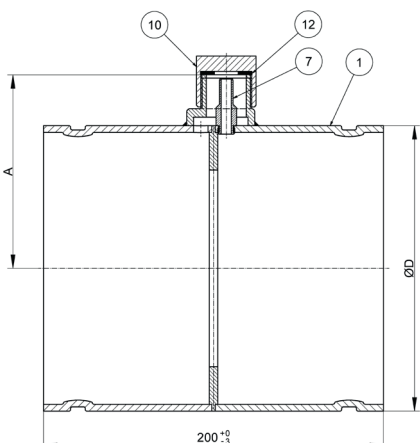


Abb. 3: Turbo-Lux® 3 Messblende, Positionszeichnung u. Maße für 6"/DN 150 ... 12"/DN 300

| Nennweite | A (mm) | ØD (mm) | ØI (mm) | Gewicht inkl. Verpackung (kg) |
|------------|--------|---------|---------|-------------------------------|
| 2"/DN 50 | 60 | 60,3 | 53,0 | 1,6 |
| 2½"/DN 65 | 68 | 73,0 | 66,0 | 2,0 |
| 2½"/DN 65 | 68 | 76,1 | 66,0 | 2,0 |
| 3"/DN 80 | 75 | 88,9 | 80,0 | 2,0 |
| 4"/DN 100 | 87 | 114,3 | 100,0 | 3,0 |
| 6"/DN 150 | 113 | 165,1 | - | 4,8 |
| 6"/DN 150 | 114 | 168,3 | - | 4,8 |
| 8"/DN 200 | 140 | 219,1 | - | 6,3 |
| 10"/DN 250 | 166 | 273,0 | - | 9,0 |
| 12"/DN 300 | 192 | 323,9 | - | 11,5 |



PRODUKT UND ZUBEHÖR

| Nennleistung | Messbereich | Artikelnr. | Nebenstrom- messgerät | Messblende | | | Messgenauig- keitsnachweis |
|----------------------------------------|--------------------------------------------|------------------------|--------------------------|------------|-----------|-----|-------------------------------|
| | | | | Edelstahl | Anthrazit | Rot | |
| 2"/DN 50 50 USgpm (Ø 60,3 mm) | 20 ... 100 USgpm (75 ... 375 l/min) | TL3A0-EB | X | X | | | |
| | | TL3A0-EBC | X | X | | | X |
| | | TL3B0-EB | X | | | | |
| | | TL3P0-EB | | X | | | |
| 2½"/DN 65 100 USgpm (Ø 73,0 mm) | 40 ... 200 USgpm (150 ... 750 l/min) | TL3A0-UC ¹ | X | X | | | |
| | | TL3A0-UCC ¹ | X | X | | | X |
| | | TL3B0-UC ¹ | X | | | | |
| | | TL3P0-UC ¹ | | X | | | |
| 2½"/DN 65 100 USgpm (Ø 76,1 mm) | 40 ... 200 USgpm (150 ... 750 l/min) | TL3A0-FC | X | X | | | |
| | | TL3A0-FCC | X | X | | | X |
| | | TL3B0-FC | X | | | | |
| | | TL3P0-FC | | X | | | |
| 3"/DN 80 150 USgpm (Ø 88,9 mm) | 60 ... 300 USgpm (220 ... 1100 l/min) | TL3A0-GD | X | X | | | |
| | | TL3A0-GDC | X | X | | | X |
| | | TL3B0-GD | X | | | | |
| | | TL3P0-GD | | X | | | |
| 3"/DN 80 200 USgpm (Ø 88,9 mm) | 80 ... 400 USgpm (300 ... 1 500 l/min) | TL3A0-GE | X | X | | | |
| | | TL3A0-GEC | X | X | | | X |
| | | TL3B0-GE | X | | | | |
| | | TL3P0-GE | | X | | | |
| 4"/DN 100 250 USgpm (Ø 114,3 mm) | 100 ... 500 USgpm (380 ... 1 900 l/min) | TL3A0-HF | X | X | | | |
| | | TL3A0-HFC | X | X | | | X |
| | | TL3B0-HF | X | | | | |
| | | TL3P0-HF | | X | | | |
| 4"/DN 100 300 USgpm (Ø 114,3 mm) | 120 ... 600 USgpm (460 ... 2 300 l/min) | TL3A0-HG | X | X | | | |
| | | TL3A0-HGC | X | X | | | X |
| | | TL3B0-HG | X | | | | |
| | | TL3P0-HG | | X | | | |

¹Nur mit FM-Zulassung lieferbar



| Nennleistung | Messbereich | Artikelnr. | Nebenstrom- messgerät | Messblende | | | Messgenauig- keitsnachweis |
|------------------------------------------|------------------------------------------------|------------|--------------------------|------------|-----------|-----|-------------------------------|
| | | | | Edelstahl | Anthrazit | Rot | |
| 4"/DN 100 400 USgpm (Ø 114,3 mm) | 160 ... 800 USgpm (600 ... 3 000 l/min) | TL3A0-HH | X | X | | | |
| | | TL3A0-HHC | X | X | | | X |
| | | TL3B0-HH | X | | | | |
| | | TL3P0-HH | | X | | | |
| 4"/DN 100 450 USgpm (Ø 114,3 mm) | 180 ... 900 USgpm (680 ... 3 400 l/min) | TL3A0-HJ | X | X | | | |
| | | TL3A0-HJC | X | X | | | X |
| | | TL3B0-HJ | X | | | | |
| | | TL3P0-HJ | | X | | | |
| 6"/DN 150 500 USgpm (Ø 168,3 mm) | 200 ... 1 000 USgpm (760 ... 3 800 l/min) | TL3A0-KK | X | | X | | |
| | | TL3A0-KKC | X | | X | | X |
| | | TL3A0-KKR | X | | | | X |
| | | TL3B0-KK | X | | | | |
| | | TL3P0-KK | | | X | | |
| | | TL3P0-KKR | | | | | X |
| | | TL3P0-KKS | | X | | | |
| 6"/DN 150 750 USgpm (Ø 168,3 mm) | 300 ... 1 500 USgpm (1 130 ... 5 650 l/min) | TL3A0-KL | X | | X | | |
| | | TL3A0-KLC | X | | X | | X |
| | | TL3A0-KLR | X | | | | X |
| | | TL3B0-KL | X | | | | |
| | | TL3P0-KL | | | X | | |
| | | TL3P0-KLR | | | | | X |
| | | TL3P0-KLS | | X | | | |
| 6"/DN 150 1 000 USgpm (Ø 168,3 mm) | 400 ... 2 000 USgpm (1 500 ... 7 000 l/min) | TL3A0-KM | X | | X | | |
| | | TL3A0-KMC | X | | X | | X |
| | | TL3A0-KMR | X | | | | X |
| | | TL3B0-KM | X | | | | |
| | | TL3P0-KM | | | X | | |
| | | TL3P0-KMR | | | | | X |
| | | TL3P0-KMS | | X | | | |



| Nennleistung | Messbereich | Artikelnr. | Nebenstrom- messgerät | Messblende | | | Messgenauig- keitsnachweis |
|------------------------------------------|------------------------------------------------|------------|--------------------------|------------|-----------|-----|-------------------------------|
| | | | | Edelstahl | Anthrazit | Rot | |
| 6"/DN 150 1 250 USgpm (Ø 168,3 mm) | 500 ... 2 500 USgpm (1 900 ... 9 500 l/min) | TL3A0-KN | X | | X | | |
| | | TL3A0-KNC | X | | X | | X |
| | | TL3A0-KNR | X | | | | X |
| | | TL3B0-KN | X | | | | |
| | | TL3P0-KN | | | X | | |
| | | TL3P0-KNR | | | | | X |
| | | TL3P0-KNS | | | X | | |
| 6"/DN 150 500 USgpm (Ø 165,1 mm) | 200 ... 1 000 USgpm (760 ... 3 800 l/min) | TL3A0-XK | X | X | | | |
| | | TL3A0-XKC | X | | X | | X |
| | | TL3A0-XKR | X | | | | X |
| | | TL3B0-XK | X | | | | |
| | | TL3P0-XK | | | | X | |
| | | TL3P0-XKR | | | | | X |
| | | TL3P0-XKS | | | X | | |
| 6"/DN 150 750 USgpm (Ø 165,1 mm) | 300 ... 1 500 USgpm (1 130 ... 5 650 l/min) | TL3A0-XL | X | | X | | |
| | | TL3A0-XLC | X | | X | | X |
| | | TL3A0-XLR | X | | | | X |
| | | TL3B0-XL | X | | | | |
| | | TL3P0-XL | | | | X | |
| | | TL3P0-XLR | | | | | X |
| | | TL3P0-XLS | | | X | | |
| 6"/DN 150 1 000 USgpm (Ø 165,1 mm) | 400 ... 2 000 USgpm (1 500 ... 7 500 l/min) | TL3A0-XM | X | | X | | |
| | | TL3A0-XMC | X | | X | | X |
| | | TL3A0-XMR | X | | | | X |
| | | TL3B0-XM | X | | | | |
| | | TL3P0-XM | | | | X | |
| | | TL3P0-XMR | | | | | X |
| | | TL3P0-XMS | | | X | | |
| 6"/DN 150 1 250 USgpm (Ø 165,1 mm) | 500 ... 2 500 USgpm (1 900 ... 9 500 l/min) | TL3A0-XN | X | | X | | |
| | | TL3A0-XNC | X | | X | | X |
| | | TL3A0-XNR | X | | | | X |
| | | TL3B0-XN | X | | | | |
| | | TL3P0-XN | | | | X | |
| | | TL3P0-XNR | | | | | X |
| | | TL3P0-XNS | | | X | | |



| Nennleistung | Messbereich | Artikelnr. | Nebenstrom- messgerät | Messblende | | | Messgenauig- keitsnachweis |
|-------------------------------------------|---------------------------------------------------|------------------------|--------------------------|------------|-----------|-----|-------------------------------|
| | | | | Edelstahl | Anthrazit | Rot | |
| 8"/DN 200 1 500 USgpm (Ø 219,1 mm) | 600 ... 3 000 USgpm (2 200 ... 11 000 l/min) | TL3A0-LP | X | | X | | |
| | | TL3A0-LPC | X | | X | | X |
| | | TL3A0-LPR | X | | | | X |
| | | TL3B0-LP | X | | | | |
| | | TL3P0-LP | | | X | | |
| | | TL3P0-LPR | | | | | X |
| | | TL3P0-LPS | | | X | | |
| 8"/DN 200 2 000 USgpm (Ø 219,1 mm) | 800 ... 4 000 USgpm (3 000 ... 15 000 l/min) | TL3A0-LQ | X | | X | | |
| | | TL3A0-LQC | X | | X | | X |
| | | TL3A0-LQR | X | | | | X |
| | | TL3B0-LQ | X | | | | |
| | | TL3P0-LQ | | | X | | |
| | | TL3P0-LQR | | | | | X |
| | | TL3P0-LQS | | | X | | |
| 8"/DN 200 2 500 USgpm (Ø 219,1 mm) | 1 000 ... 5 000 USgpm (3 800 ... 19 000 l/min) | TL3A0-LR | X | | X | | |
| | | TL3A0-LRC | X | | X | | X |
| | | TL3A0-LRR | X | | | | X |
| | | TL3B0-LR | X | | | | |
| | | TL3P0-LR | | | X | | |
| | | TL3P0-LRR | | | | | X |
| | | TL3P0-LRS | | | X | | |
| 8"/DN 200 3 000 USgpm (Ø 219,1 mm) | 1 200 ... 6 000 USgpm (4 500 ... 22 000 l/min) | TL3A0-LS | X | | X | | |
| | | TL3A0-LSC | X | | X | | X |
| | | TL3A0-LSR | X | | | | X |
| | | TL3B0-LS | X | | | | |
| | | TL3P0-LS | | | X | | |
| | | TL3P0-LSR | | | | | X |
| | | TL3P0-LSS | | | X | | |
| 10"/DN 250 3 500 USgpm (Ø 273,0 mm) | 1 400 ... 7 000 USgpm (5 300 ... 26 500 l/min) | TL3A0-MT ¹ | X | | X | | |
| | | TL3A0-MTC ¹ | X | | X | | X |
| | | TL3A0-MTR ¹ | X | | | | X |
| | | TL3B0-MT ¹ | X | | | | |
| | | TL3P0-MT ¹ | | | X | | |
| | | TL3P0-MTR ¹ | | | | | X |
| | | TL3P0-MTS ¹ | | | X | | |

¹Nur mit FM-Zulassung lieferbar



| Nennleistung | Messbereich | Artikelnr. | Nebenstrom- messgerät | Messblende | | | Messgenauig- keitsnachweis |
|-------------------------------------------|----------------------------------------------------|------------------------|--------------------------|------------|-----------|-----|-------------------------------|
| | | | | Edelstahl | Anthrazit | Rot | |
| 10"/DN 250 4 000 USgpm (Ø 273,0 mm) | 1 600 ... 8 000 USgpm (6 000 ... 30 000 l/min) | TL3A0-MU ¹ | X | | X | | |
| | | TL3A0-MUR ¹ | X | | | X | |
| | | TL3B0-MU ¹ | X | | | | |
| | | TL3P0-MU ¹ | | | X | | |
| | | TL3P0-MUR ¹ | | | | | X |
| | | TL3P0-MUS ¹ | | | X | | |
| 10"/DN 250 4 500 USgpm (Ø 273,0 mm) | 1 800 ... 9 000 USgpm (6 800 ... 34 000 l/min) | TL3A0-MV ¹ | X | | X | | |
| | | TL3A0-MVR ¹ | X | | | X | |
| | | TL3B0-MV ¹ | X | | | | |
| | | TL3P0-MV ¹ | | | X | | |
| | | TL3P0-MVR ¹ | | | | | X |
| | | TL3P0-MVS ¹ | | | X | | |
| 12"/DN 300 5 000 USgpm (Ø 323,9 mm) | 2 000 ... 10 000 USgpm (7 600 ... 38 000 l/min) | TL3A0-NW ¹ | X | | X | | |
| | | TL3A0-NWR ¹ | X | | | X | |
| | | TL3B0-NW ¹ | X | | | | |
| | | TL3P0-NW ¹ | | | X | | |
| | | TL3P0-NWR ¹ | | | | | X |
| | | TL3P0-NWS ¹ | | | X | | |

¹Nur mit FM-Zulassung lieferbar

ERSATZTEILE

| Produkt | Artikelnummer |
|---------------------------------|---------------|
| Ersatzverschlusskappe | ZB-TL3P0-001 |
| Ersatzverschlusskappe Edelstahl | ZB-TL3P0-002 |