



Turbo-Lux 2 Blenden Durchflussmessgerät

Betriebsanleitung

Alle Rechte vorbehalten. Jegliche Vervielfältigung dieser Dokumentation, gleich nach welchem Verfahren, ist ohne vorherige schriftliche Genehmigung durch die MECON Safety Control GmbH, auch auszugsweise untersagt.

Änderungen ohne vorherige Ankündigungen bleiben vorbehalten.

Copyright 2018 by
MECON Safety Control GmbH - Röntgenstraße 105 - 50169 Kerpen

Inhaltsverzeichnis

1 Sicherheitshinweise	4
1.1 Bestimmungsgemäße Verwendung	4
1.2 Zertifizierungen	4
1.3 Sicherheitshinweise des Herstellers	4
Haftungsausschluss	4
Produkthaftung und Gewährleistung	5
Allgemeine Informationen	5
2 Installation und Arbeitsweise	5
2.1 Hinweise zur Installation	5
2.2 Installation	6
2.3 Arbeitsweise	6
2.4 Wartung	6
3 Inbetriebnahme	6
4 Gerätebeschreibung	7
4.1 Lieferumfang	7
4.2 Typenschild	7
5 Bezeichnungsschlüssel	8
6 Technische Daten	8
7 Maße und Gewichte	9
7.1 Zentrierbausatz	10
8 Durchfluss-Tabelle	11

1 Sicherheitshinweise

1.1 Bestimmungsgemäße Verwendung

Das Blenden-Durchflussmessgerät Turbo-Lux 2 dient der Volumenstrommessung von durchsichtigen Flüssigkeiten in geschlossenen Rohrleitungen. Einbauort, Einbaulage und Durchflussrichtung können beliebig unter Beachtung der Pfeilrichtung gewählt werden.

Der Turbo-Lux 2 findet hauptsächlich Anwendung in der Proberleitung von Wasserversorgungen ortsfester Wasserlöschanlagen.

Die hierfür erforderliche Anerkennung der VdS Schadenverhütung GmbH liegt vor.

Warnung!



Die Verantwortung für den Einsatz der Messgeräte hinsichtlich der Eignung, bestimmungsgemäßen Verwendung und insbesondere der Korrosionsbeständigkeit der verwendeten Werkstoffe gegenüber dem Messstoff liegt allein beim Betreiber. Es muss insbesondere sichergestellt sein, dass die ausgewählten Werkstoffe der medienberührten Teile des Messgerätes für die verwendeten Prozessmedien geeignet sind.

Der Hersteller haftet nicht für Schäden, die durch unsachgemäße oder nicht bestimmungsgemäße Verwendung dieser Geräte entstehen.

Das Gerät darf nur in den in der Betriebsanleitung angegebenen Druck- und Temperaturgrenzen eingesetzt werden.

Vor Austausch des Messrohrs ist zu prüfen, dass das Gerät frei von gefährlichen Medien und Drücken ist.

1.2 Zertifizierungen

- VdS-Anerkennung 2344, 2100-29

Die gefährlichsten zulässigen Medien sind Flüssigkeiten der Gruppe 2.

1.3 Sicherheitshinweise des Herstellers

Haftungsausschluss

Der Hersteller ist nicht für Schäden jeder Art haftbar, die durch die Verwendung des Gerätes entstehen, einschließlich, aber nicht beschränkt auf direkte, indirekte oder beiläufig entstandene Schäden und Folgeschäden.

Für jedes vom Hersteller erworbene Produkt gilt die Gewährleistung, gemäß der relevanten Produktdokumentation sowie unseren Allgemeinen Geschäftsbedingungen.

Der Hersteller behält sich das Recht vor, den Inhalt der Dokumente, einschließlich dieses Haftungsausschlusses, ohne vorherige Ankündigung zu überarbeiten, und haftet nicht in irgendeiner Weise für eventuelle Folgen solcher Veränderungen.

Produkthaftung und Garantie

Die Verantwortung, ob die Messgeräte für den jeweiligen Verwendungszweck geeignet sind, liegt ausschließlich beim Betreiber. Die MECON GmbH übernimmt keine Haftung für Folgen von Fehlgebrauch, Modifikationen oder Reparaturen, die durch den Kunden ohne vorherige Rücksprache durchgeführt wurden.

Im Falle einer Reklamation müssen die beanstandeten Teile an uns zurückgesandt werden, sofern keine anders lautenden Vereinbarungen getroffen wurden.

Allgemeine Informationen

Um Verletzungen des Anwenders bzw. Schäden am Gerät zu vermeiden, ist es erforderlich, dass Sie die Informationen in dieser Gebrauchsanweisung sorgfältig lesen, bevor Sie das Gerät in Betrieb nehmen.

Dieses Handbuch ist sowohl für die korrekte Installation, sowie den Betrieb und Wartung der Geräte bestimmt.

Sonderausführungen sowie für spezielle Anwendungen angepasste Modelle sind nicht Gegenstand dieser Dokumentation.

2 Installation und Arbeitsweise

2.1 Hinweise zur Installation



Information!

Alle Geräte sind vor dem Versand sorgfältig auf ihre Funktionstüchtigkeit überprüft worden. Prüfen Sie sofort nach Erhalt die äußere Verpackung auf Schäden bzw. Anzeichen unsachgemäßer Handhabung.

Melden Sie eventuelle Schäden beim Spediteur und bei Ihrem zuständigen Vertriebsmitarbeiter. In einem solchen Fall sind eine Beschreibung des Mangels, der Typ sowie die Seriennummer des Gerätes anzugeben.



Information!

Packen Sie das Gerät mit Sorgfalt aus, um Schäden zu vermeiden.



Information!

*Prüfen Sie die Vollständigkeit der Lieferung anhand der Packliste (**Abb. 1**). Prüfen Sie anhand des Typenschildes, ob das gelieferte Durchflussmessgerät Ihrer Bestellung entspricht.*

2.2 Installation

Einbau der Messblende

Vor und nach der Messblende ist eine gerade Beruhigungsstrecke in Abhängigkeit der Nennweite (D) vorzusehen. In der Regel ist vor der Blende eine Beruhigungsstrecke von 10 x D, dahinter von 5 x D einzuhalten. Der Einbau kann in jeder beliebigen Leistungsführung – horizontal bis vertikal – erfolgen (**Abb. 6**). Es ist jedoch darauf zu achten, dass die Durchflussrichtung der auf dem Gerät markierten Pfeilrichtung entspricht und das Wirkdruckentnahmerohr (**Abb. 4, 7**) in horizontaler Lage ist. Für den Anbau des Nebenstrommessgerätes ist ein ausreichender Freiraum vorzusehen. Wichtig für die Einhaltung der Messtoleranz ist der zentrische Einbau zwischen den Flanschen der Rohrleitung.

Der Mittenversatz darf 0,5 mm nicht überschreiten. Als Hilfsmittel für jede Größe ist zur Zentrierung von der Messblende zum Einbau zwischen Flansche, ein Zentrier-Bausatz (**Abb. 5**) lieferbar.

Montage des Nebenstrommessgerätes

Das Nebenstrommessgerät kann für alle angegebenen Nennweiten verwendet werden. Vor dem Lösen der Verschlusskappe (**Abb. 4, 10**) muss die Rohrleitung entleert werden, um das Austreten von Flüssigkeiten zu vermeiden. Das Nebenstrommessgerät wird aufgesteckt und mit Hilfe einer Überwurfmutter (**Abb. 4, 9**) verschraubt. Es muss stets lotrecht angebracht werden, damit sich der Schwebekörper (**Abb. 4, 4**) frei im Messrohr bewegen kann. Etwa eingedrungene Fremdkörper, die hinter das Filtersieb gelangt sind, müssen entfernt werden. Das Anziehen der Überwurfmutter bzw. der Verschlusskappe sollte möglichst von Hand durchgeführt werden. Die Gewinde müssen – z.B. durch Fett – gleitfähig sein. Zur Vermeidung von Luftschlägen soll die Rohrleitung langsam mit Wasser gefüllt werden.

2.3 Arbeitsweise

Das Blenden-Durchflussmessgerät Turbo-Lux 2 besteht aus einer Messblende (**Abb. 4, 1**) zum stationären Einbau und einem portablen Nebenstrommessgerät (**Abb. 4, 2**). Das Nebenstrommessgerät enthält ein konisches Messglasrohr (**Abb. 4, 3**) mit Schwebekörper. (**Abb. 4, 4**). Das Wasser strömt senkrecht von unten nach oben durch das Messrohr, an dessen oberen Ende eine Nebenstromblende (**Abb. 4, 5**) angeordnet ist.

Ein Filtersieb (**Abb. 4, 13**) an der Eintrittsseite verhindert weitgehend das Eindringen von Fremdkörpern. Eintritts- und Austrittsöffnung für den zu messenden Nebenstrom sind konzentrisch angeordnet, so dass ein einfacher Zusammenbau mit der stationären Messblende gewährleistet ist.

2.4 Wartung

Wenn der Filter durch Rückstände (**Abb. 4, 13**) blockiert ist, muss der Durchflussmesser vom Hersteller gereinigt und getestet werden. Es ist sicherzustellen, dass der O-Ring (**Abb. 4, 8**) und das M 30 x 1,5 Gewinde der Blende mit Fett geschmiert werden.

3 Inbetriebnahme

Bei der Messung ist der genaue Wert dann abzulesen, wenn sich eine konstante Strömung eingestellt hat, d.h. wenn der Schwebekörper des Gerätes stabil steht.

Der größte Durchmesser des Schwebekörpers ist die Ablesekante. Die Leitung muss stets voll gefüllt sein.

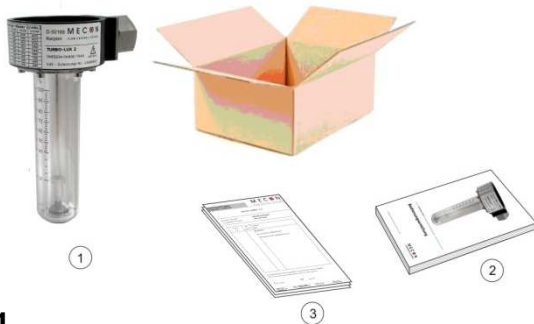
Bei der Inbetriebnahme des Nebenstrommessgerätes werden sich zunächst Luftblasen im oberen Teil sammeln, die entfernt werden müssen. Zu diesem Zweck wird die Überwurfmutter (**Abb. 4, 9**) während des Betriebes wieder etwas gelockert und das Gerät um 360° gedreht, so dass die Luftblasen in die Rohrleitung entweichen können. Danach ist die Überwurfmutter wieder festzuziehen.

Messwert-Ablesung

Auf der Skala ist für jede Nennweite der Durchfluss in m³/min. für die Hauptwerte (100/ 90/ 80/ 70/ 60/ 50/ 40/ 20 %) aufgedruckt. Die in Klammern gesetzte Skalenteilung ist zur Hilfe der Zwischenwertbestimmung mit aufgeführt. Eine erweiterte Tabelle, in der jedem Strich ein Durchflusswert zugeordnet ist, ist auf Seite 11 dieser Betriebsanleitung zu finden.

4 Gerätebeschreibung

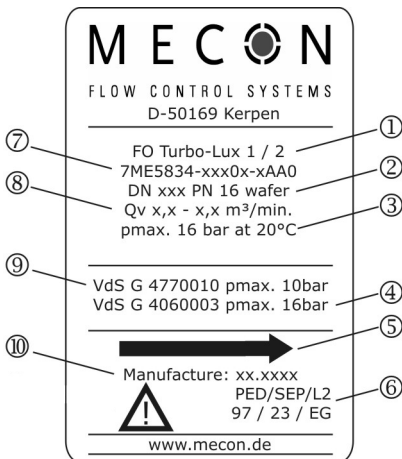
4.1 Lieferumfang



- ① Blenden-Durchflussmessgerät Turbo-Lux 2
- ② Bedienungsanleitung
- ③ Zertifikate (optional)

Abb. 1

4.2 Typenschild



- ① - Gerätebezeichnung
- ② - Nominaler Durchmesser und Druck
- ③ - Max. Druck
- ④ - VdS Zulassungsnummer
- ⑤ - Durchflussrichtung
- ⑥ - Einteilung nach der Druckgeräterichtlinie (PED)
- ⑦ - Model Nr.
- ⑧ - Messbereich Q_v
- ⑨ - VDS Zulassungsnummer
- ⑩ - Gerätespezifische Serien Nr. und Baujahr

Abb. 2 Typenschild Messblende


Anzeige	Durchflussmenge - Wasser [l/min.]					D-50169 Kerpen	MECON FLOW-CONTROL-SYSTEMS
	DN 80	DN 100	DN 150	DN 200	DN 250		
100	2100	3000	6000	12000	18000	FO Turbo Lux 2 7ME5834-xxx0x-xAA0 VdS G4060003 - pmax. xxbar  PED/SEP/L2	
90	1890	2700	5400	10800	16200		
80	1680	2400	4800	9600	14400		
70	1470	2100	4200	8400	12600		
60	1260	1800	3600	7200	10800		
50	1050	1500	3000	6000	9000		
40	840	1200	2400	4800	7200		
30	630	900	1800	3600	5400		
20	420	600	1200	2400	3600		

Abb. 3 Typenschild Nebenstrommessgerät

- ① - Durchflussmenge
- ② - Model Nr.
- ③ - VdS-Zulassungs-Nr.
- ④ - Max. Druck
- ⑤ - Gerätetyp

5 Bezeichnungsschlüssel

Der Bezeichnungsschlüssel setzt sich folgendermaßen zusammen

7ME5834 - **0** - **AA0**

① ② ③ ④ ⑤

① Messblende für Einbau zwischen Flansche

0	ohne	
1	DN 80	Qv: 0,42 – 2,1 m ³ /min.
2	DN 100	Qv: 0,60 – 3,0 m ³ /min
3	DN 150	Qv: 1,20 – 6,0 m ³ /min
4	DN 200	Qv: 2,40 – 12,0 m ³ /min
5	DN 250	Qv: 3,60 – 18,0 m ³ /min

② Zentrierbausatz Messblende für Einbau zwischen Flansche

A	ohne
B	DN 80 PN 16
C	DN 100 PN 16
E	DN 150 PN 16
F	DN 200 PN 10
K	DN 200 PN 16
G	DN 250 PN 10/16

③ Nebenstrommessgerät

A	ohne
B	für Messblende Einbau zwischen Flansche

④ Ersatzverschlusskappe

0	ohne Verschlusskappe
1	mit Verschlusskappe inkl. Dichtung

⑤ Kalibrierzeugnis für Nebenstrommessgerät

0	ohne Kalibrierzeugnis
1	mit Kalibrierzeugnis

6 Technische Daten

Messprinzip	Messblende als Wirkdruckgeber mit Schwebekörper-Nebenstrommessgerät
Eingang	
Nennweiten	DN 80 PN 16 DN 100 PN 16 DN 150 PN 16 DN 200 PN 10/16 DN 250 PN 10
Nenndruck	PN 16
Druckgrenze	max. 16 bar
Messgenauigkeit	±2,5 % vom Messbereichsendwert (VdS 2100-29)
Einsatzbedingungen	
Temperaturgrenzen	+4 bis +50 °C

Konstruktiver Aufbau /Werkstoffe

- Messblende	Aluminium
- Wirkdruckentnahmerohr	Messing
- Schwebekörper	Edelstahl
- Nebenblende	Edelstahl
- Filtersieb	Edelstahl
- Dichtung	Perbunan

Zertifikate und Zulassungen

VdS Anerkennungsnummer	G4060003
------------------------	----------

7 Maße und Gewichte

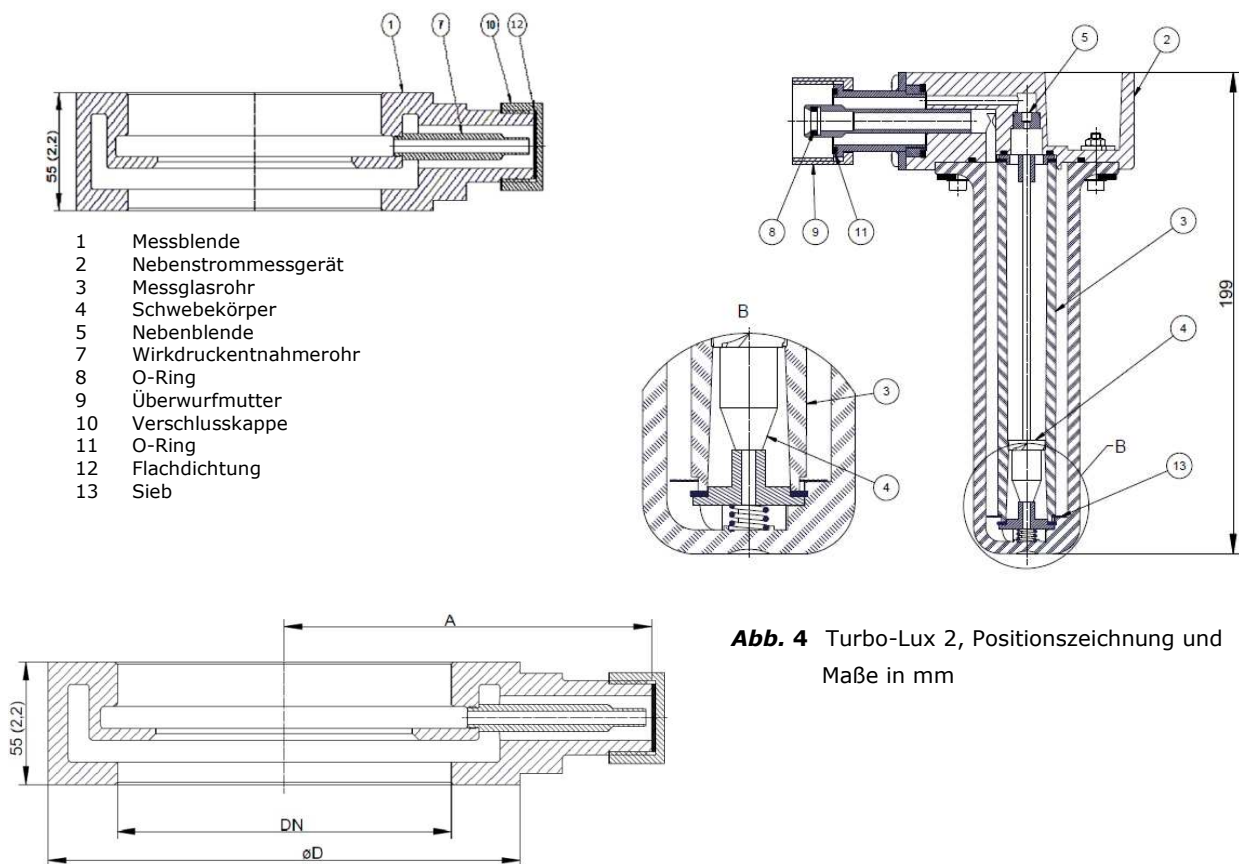
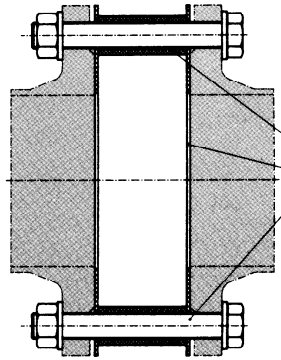
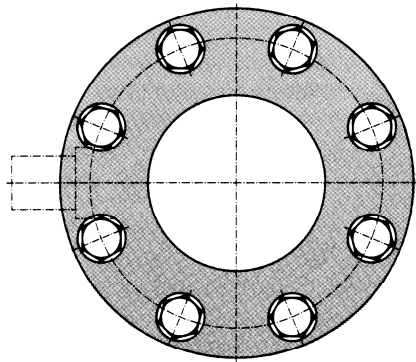


Abb. 4 Turbo-Lux 2, Positionszeichnung und Maße in mm

Anschlüsse DN	Baumaße		Gewicht [kg]
	A ± 0,5 [mm]	ØD ± 0,5 [mm]	
80 PN 16	130	138	1,3
100 PN 16	140	158	1,6
150 PN 16	165	212	2,1
200 PN 10/16	190	268	3,0
250 PN 10	215	320	4,0
Anzeigeteil	-	-	0,7



Zentrierbuchse
Dichtung
Sechskantschraube mit Scheibe
und Sechskanmutter

*) bei DN 80 entfallen die beiden
Zentrierbuchsen rechts und links
neben den Anschlussstutzen

Abb. 5 Zentrierbausatz (nur für Zwischenflansch Ausführung)

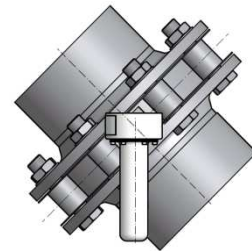
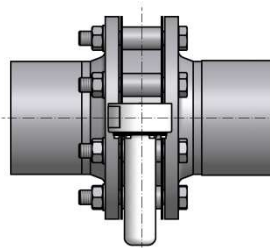
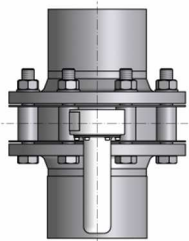


Abb. 6 Einbaubeispiele

8 Durchfluss-Tabelle

Durchflussmenge – Wasser										
Messblende für Zwischenflanschausführung										
Anzeige [%]	DN 80		DN 100		DN 150		DN 200		DN 250	
	m ³ /min	l/min	m ³ /min	l/min	m ³ /min	l/min	m ³ /min	l/min	m ³ /min	l/min
100	2,10	2100	3,00	3000	6,00	6000	12,00	12000	18,00	18000
98	2,06	2058	2,94	2940	5,88	5880	11,76	11760	17,64	17640
96	2,02	2016	2,88	2880	5,76	5760	11,52	11520	17,28	17280
94	1,97	1974	2,82	2820	5,64	5640	11,28	11280	16,92	16920
92	1,93	1932	2,76	2760	5,52	5520	11,04	11040	16,56	16560
90	1,89	1890	2,70	2700	5,40	5400	10,80	10800	16,20	16200
88	1,85	1848	2,64	2640	5,28	5280	10,56	10560	15,84	15840
86	1,81	1806	2,58	2580	5,16	5160	10,32	10320	15,48	15480
84	1,76	1764	2,52	2520	5,04	5040	10,08	10080	15,12	15120
82	1,72	1722	2,46	2460	4,92	4920	9,84	9840	14,76	14760
80	1,68	1680	2,40	2400	4,80	4800	9,60	9600	14,40	14400
78	1,64	1638	2,34	2340	4,68	4680	9,36	9360	14,04	14040
76	1,60	1596	2,28	2280	4,56	4560	9,12	9120	13,68	13680
74	1,55	1554	2,22	2220	4,44	4440	8,88	8880	13,32	13320
72	1,51	1512	2,16	2160	4,32	4320	8,64	8640	12,96	12960
70	1,47	1470	2,10	2100	4,20	4200	8,40	8400	12,60	12600
68	1,43	1428	2,04	2040	4,08	4080	8,16	8160	12,24	12240
66	1,39	1386	1,98	1980	3,96	3960	7,92	7920	11,88	11880
64	1,34	1344	1,92	1920	3,84	3840	7,68	7680	11,52	11520
62	1,30	1302	1,86	1860	3,72	3720	7,44	7440	11,16	11160
60	1,26	1260	1,80	1800	3,60	3600	7,20	7200	10,80	10800
58	1,22	1218	1,74	1740	3,48	3480	6,96	6960	10,44	10440
56	1,18	1176	1,68	1680	3,36	3360	6,72	6720	10,08	10080
54	1,13	1134	1,62	1620	3,24	3240	6,48	6480	9,72	9720
52	1,09	1092	1,56	1560	3,12	3120	6,24	6240	9,36	9360
50	1,05	1050	1,50	1500	3,00	3000	6,00	6000	9,00	9000
48	1,01	1008	1,44	1400	2,88	2880	5,76	5760	8,64	8640
46	0,97	966	1,38	1380	2,76	2760	5,52	5520	8,28	8280
44	0,92	924	1,32	1320	2,64	2640	5,28	5280	7,92	7920
42	0,88	882	1,26	1260	2,52	2520	5,04	5040	7,56	7560
40	0,84	840	1,20	1200	2,40	2400	4,80	4800	7,20	7200
35	0,74	735	1,05	1050	2,10	2100	4,20	4200	6,30	6300
30	0,63	630	0,90	900	1,80	1800	3,60	3600	5,40	5400
25	0,53	525	0,75	750	1,50	1500	3,00	3000	4,50	4500
20	0,42	420	0,60	600	1,20	1200	2,40	2400	3,60	3600

MECON GmbH

Röntgenstr. 105
50169 Kerpen / Germany

Tel.: +49 (0)2237 600 06 - 0
Fax.: +49 (0)2237 600 06 - 40
Email: info@mecon.de

www.mecon.de

